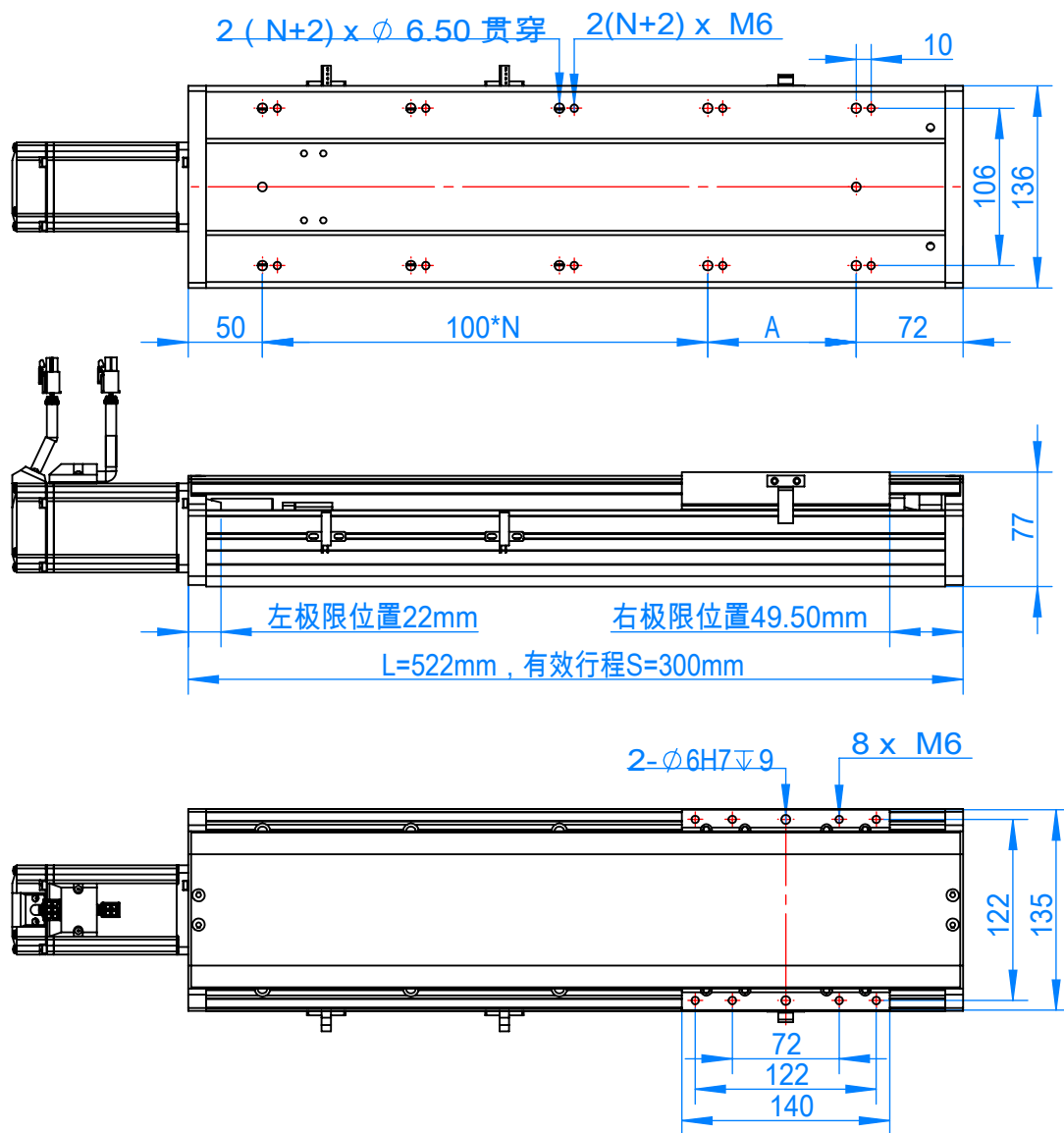
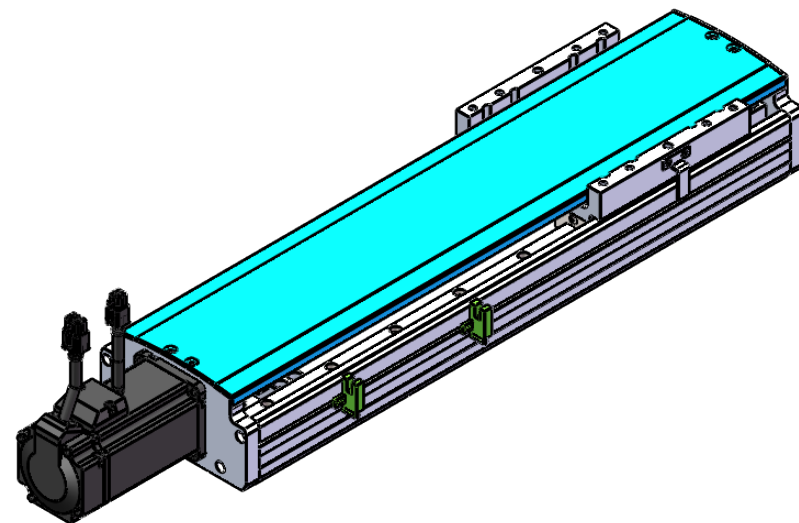


LT136-S1610-S300-P400(直连)



行程/mm	100	150	200	250	300	350	400	450	500	550
L	322	372	422	472	522	572	622	672	722	772
N	1	1	2	2	3	3	4	4	5	5
A	100	50	100	50	100	50	100	50	100	100
KG/不含电机	6.2	6.75	7.3	7.55	8.4	8.55	9.5	10.05	10.6	11.15
图例					√					



注：图中电机为松下400W伺服电机，实际电机以客户确认为准。

技术要求：

- 1.未注尺寸线性公差按m级加工、形位公差按K级加工。
- 3.其余未注尺寸按3D加工，包括圆角按R0.2倒角按C0.2。
- 4.去毛刺、披锋、锐角、油污。
- 5.亮银氧化。

深圳丽泰自动化有限公司

重复定位精度：±0.02/±0.01mm				设计	杨东	名称	LT136-S1610-S300-P400				
性能参数	丝杆导程	5mm	10mm	20mm	审核	王庆安	图号			合同号	
	最高速度	250	500	1000	批准	孙建华	材料			日期	2022/5/17
	安装方式	水平	垂直	侧装	版本	B1	比例	1:5	数量	1	投影视角